

# 3-BACKEN-PARALLELGREIFER - SERIE GRT



MGRT2<sup>C</sup>-G



**INHALT:**  
Bestelldaten  
Seite 2

**Vorteile**  
Seite 3

**Abmessungen**  
Seite 4 und 5

**Greifkraft-Diagramme**  
Seite 6

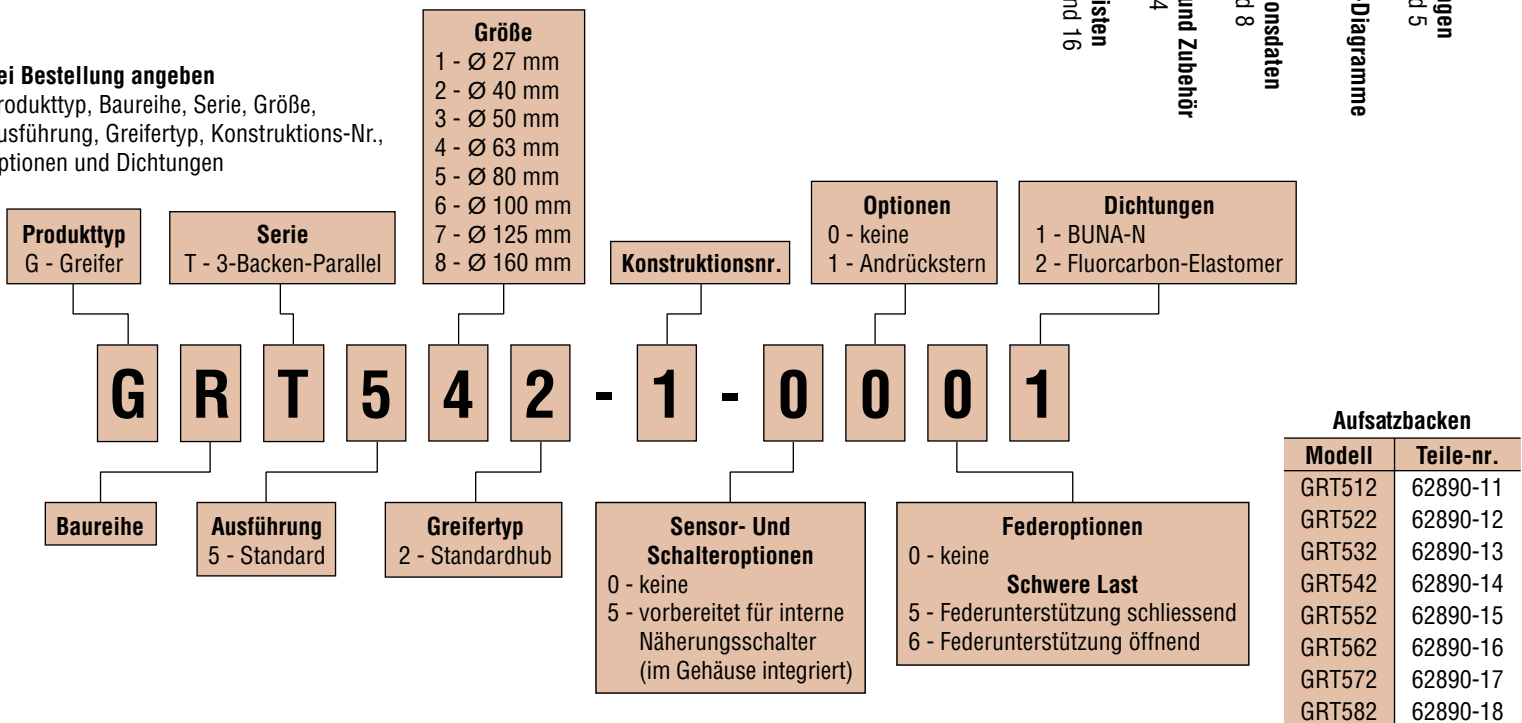
**Konstruktionsdaten**  
Seite 7 und 8

**Optionen und Zubehör**  
Seite 9 - 14

**Ersatzteillisten**  
Seite 15 und 16

**Bei Bestellung angeben**

Produkttyp, Baureihe, Serie, Größe, Ausführung, Greifertyp, Konstruktions-Nr., Optionen und Dichtungen



**Interne Näherungsschalter**

Modell	Beschreibung	Teile-Nr.
GRT 512, 522, 532, 542, 552	Ø 4mm NPN Ø 4mm PNP	18430-001-02 18430-002-02
GRT 562, 572, 582	Ø 8mm NPN m. Gewinde Ø 8mm PNP m. Gewinde	51422-005-02 51422-006-02

**Gebersätze für interne Näherungsschalter**

Richtung	Satz-Nr.							
	GRT512	GRT522	GRT532	GRT542	GRT552	GRT562	GRT572	GRT582
Greifer Auf	62805-05	62805-01	62805-02	62805-02	62805-02	62805-03	62805-04	62805-04
Greifer Zu	62806-06	62806-01	62806-01	62806-02	62806-03	62806-04	62806-05	62806-05

Der Gebersatz enthält: 1 Näherungsgeber, 1 Befestigungsschraube, 2 Justierschrauben

**Externe Näherungsschalter**

Modell	Beschreibung	Teile-Nr.
GRT 512, 522, 532, 542, 552	Ø 8mm NPN m. Gewinde Ø 8mm PNP m. Gewinde	51422-005-02 51422-006-02
GRT 562, 572, 582	Ø 12mm NPN m. Gewinde Ø 12mm PNP m. Gewinde	15561-001 15561-002

**Halterung für externe Näherungsschalter**

Satz-Nr.							
GRT512	GRT522	GRT532	GRT542	GRT552	GRT562	GRT572	GRT582
61552-01	61552-02	61552-03	61552-04	61552-05	61552-06	61552-07	61552-08



**ACHTUNG:** verschiedene Optionen können die Baulänge beeinflussen. Siehe Katalogseiten über Abmessungen und Optionen.

# VORTEILE: GREIFER SERIE GRT

- Das Prinzip des 3-Backen-Parallelgreifers sorgt für eine Selbstzentrierung des Werkstücks. Durch den maximalen Kontakt zwischen Werkstück und Finger ist der Greifer ideal für Anwendungen, die hohe Momente erfordern.
- Die sehr niedrige Bauform im Verhältnis zu Greifkraft und Hub eignet sich besonders in einem engen Einbauraum.
- Lieferbar in sieben Größen
- Absolut parallele und synchrone Greiferbewegung durch Keilhakenmechanik
- Pneumatisch betätigt, doppelwirkend - als Innen- und Außen- greifer verwendbar.
- Enge Toleranzen im Greifermechanismus ohne Seitenspiel. Die inneren Komponenten bestehen aus gehärtetem Stahl - dies ermöglicht eine wartungsfreie Lebensdauer von über 10 Millionen Zyklen.
- Standardmäßige Quernuten an den Backen gewährleisten hohe Präzision der Position von Aufsatzfingern.
- Näherungsschalter sind zur Positionsabfrage der jeweiligen Greiferfinger erhältlich.
- Alle Größen können leicht vor Ort repariert werden.
- Die optionale Federunterstützung kann die Greifkraft unterstützen oder auch als mechanische Sicherheitsvorrichtung bei Druckluftabfall dienen.
- Der optionale gefederte Andrückstern fixiert das Werkstück nach dem Öffnen der Backen.
- Separate Aufsatzbacken zur direkten Aufnahme auf den Greifergrundbacken erlauben eine werkstückspezifische Anpassung. Siehe Seite 13.



Siehe Seite 9 -Federeoptionen-



Siehe Seite 10 und 11 -Sensoroptionen-

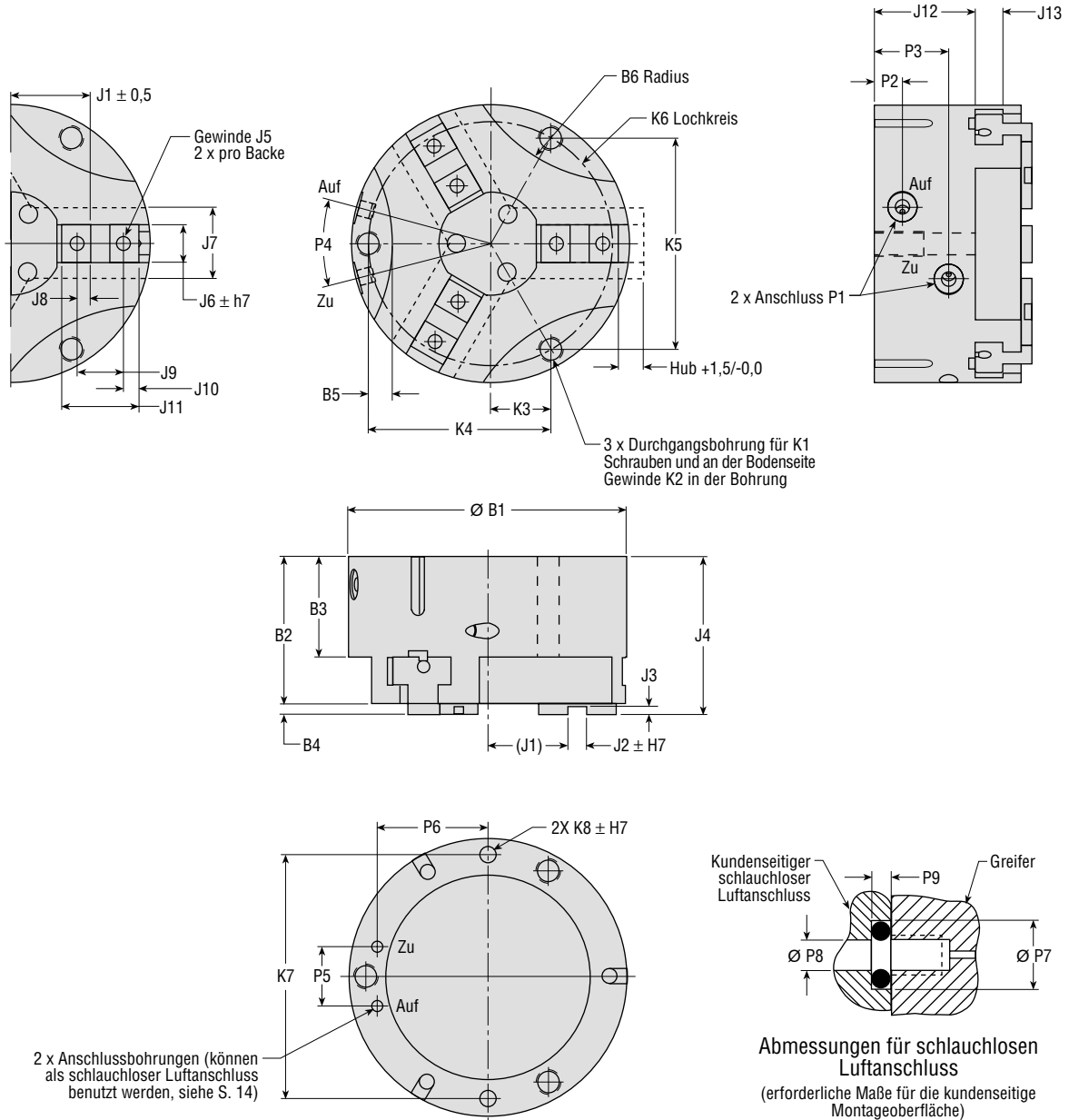
Patentierte einstellbare Signalgeber. U.S. Patent Nr. 6019409

Technische Daten	Serie GRT
Arbeitsdruck	
ohne Feder	2 - 7 bar
mit Feder	4 - 7 bar
Gehäuse	hartbeschichtetes Aluminium
Greiferbacken	gehärteter Stahl
Dichtungen	Kolbendichtungen
Schmierung	Stange: Lippendichtungen dauer geschmiert für ölfreie Luft



Siehe Seite 12 -Option Andrückstern-

# ABMESSUNGEN: GREIFER SERIE GRT



Anmerkung:  
Die Federoptionen beeinflussen die Abmessungen. Siehe Seite 9.

# ABMESSUNGEN: GREIFER SERIE GRT

Maß	Modellnummer							
	GRT512 mm	GRT522 mm	GRT532 mm	GRT542 mm	GRT552 mm	GRT562 mm	GRT572 mm	GRT582 mm
hub	3,0	4,0	6,0	8,0	10,0	13,0	16,0	20,0
B1	47,0	62,0	72,0	90,0	106,0	134,0	161,0	202,0
B2	25,5	32,5	40,0	47,5	56,0	65,0	76,0	90,5
B3	19,0	23,0	28,0	32,5	38,0	44,0	50,0	58,5
B4	1,4	4,0	3,0	2,5	4,0	3,0	4,0	5,0
B5	4,2	5,3	5,0	7,5	10,0	12,5	18,0	24,5
B6	4,2	38,0	57,0	57,0	76,0	101,5	127,0	133,5
J1 geschlossen	16,3	20,0	22,5	26,0	32,0	37,5	46,5	56,0
J2	2,0	4,0	4,0	6,0	6,0	8,0	8,0	10,0
J3	1,0	2,0	2,0	2,0	2,5	2,5	3,0	4,0
J4	26,9	36,5	43,0	50,0	60,0	68,0	80,0	95,5
J5	M3 x 0,5 x 4,0	M4 x 0,7 x 5,0	M4 x 0,7 x 6,5	M5 x 0,8 x 7,5	M6 x 1,0 x 10,0	M8 x 1,25 x 10,5	M10 x 1,5 x 14,0	M12 x 1,75 x 19,0
J6	8,0	10,0	10,0	12,0	14,0	17,0	20,0	25,0
J7	14,2	17,0	18,0	23,0	27,0	32,0	40,0	48,0
J8	2,74	3,5	4,0	4,5	5,5	7,0	8,5	10,5
J9	7,5	11,0	12,0	15,0	17,0	22,0	25,0	31,0
J10	3,0	4,0	4,5	5,0	5,5	7,0	8,5	10,5
J11	13,5	19,0	21,0	25,0	28,0	36,0	42,0	52,0
J12	16,9	23,0	28,0	32,5	38,0	44,0	50,0	58,5
J13	4,5	5,0	7,0	9,0	11,0	12,0	14,0	16,0
K1	M3	M4	M5	M6	M6	M8	M8	M10
K2	M4 x 0,7 x 10	M5 x 0,8 x 9,5	M6 x 1,0 x 12,0	M8 x 1,25 x 16,0	M8 x 1,25 x 16,0	M10 x 1,5 x 19,0	M10 x 1,5 x 19,0	M12 x 1,75 x 25,5
K3	9,50	13,39	15,75	19,76	24,00	30,00	36,75	46,25
K4	28,50	40,13	47,24	59,26	71,98	89,99	110,24	138,76
K5	32,92	46,33	54,56	68,40	83,13	103,91	127,30	160,22
K6	38,0	53,5	63,0	79,0	96,0	120,0	147,0	185,0
K7	38,0	53,5	63,0	79,0	96,0	120,0	147,0	185,0
K8	3,0 x 6,0	4,0 x 8,0	4,0 x 8,0	5,0 x 10,0	5,0 x 10,0	6,0 x 12,0	6,0 x 12,0	8,0 x 15,75
P1	M5 x 0,8	M5 x 0,8	M5 x 0,8	M5 x 0,8	G 1/8	G 1/8	G 1/8	G 1/8
P2	5,9	6,5	7,5	9,0	11,5	12,0	14,0	17,0
P3	12,5	17,0	21,0	24,0	26,5	33,0	38,0	45,5
P4	39°	26°	30°	30°	30°	30°	30°	30°
P5	12,3	14,0	16,0	19,5	24,0	30,0	37,0	47,0
P6	17,0	25,0	30,0	36,5	45,0	56,0	69,0	88,0
P7	7,0	7,0	7,0	8,0	8,0	9,0	9,0	9,0
P8	2,5	2,5	2,5	3,5	3,5	4,5	4,5	4,5
P9	1,2	1,2	1,2	1,2	1,2	1,2	1,2	1,2

Wenn nicht anders angegeben, sind alle Werte nur Richtwerte.

# GREIFKRAFT-DIAGRAMME: GREIFER SERIE GRT

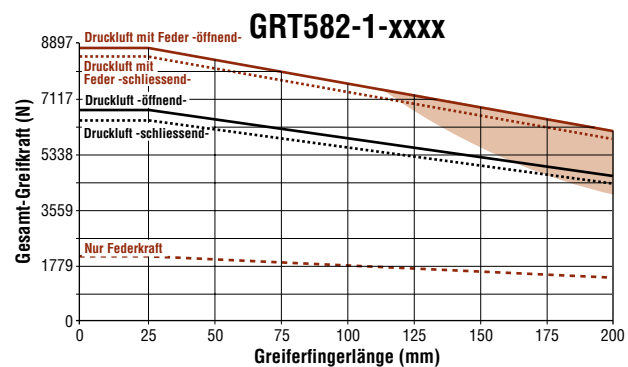
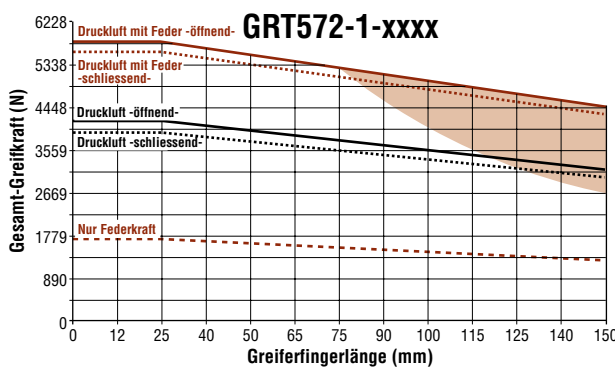
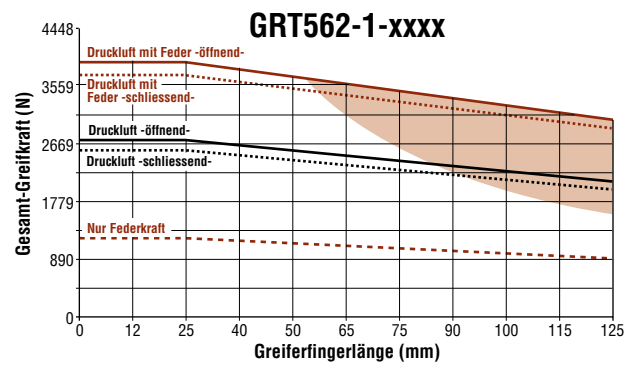
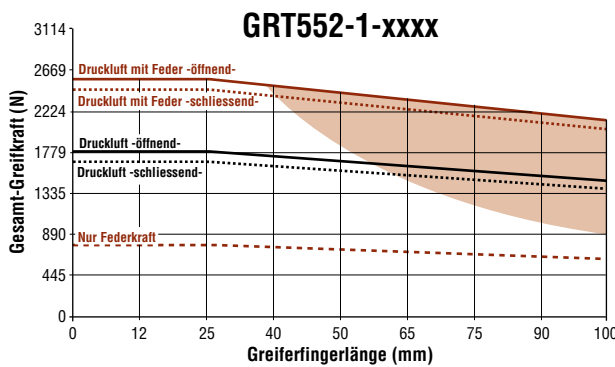
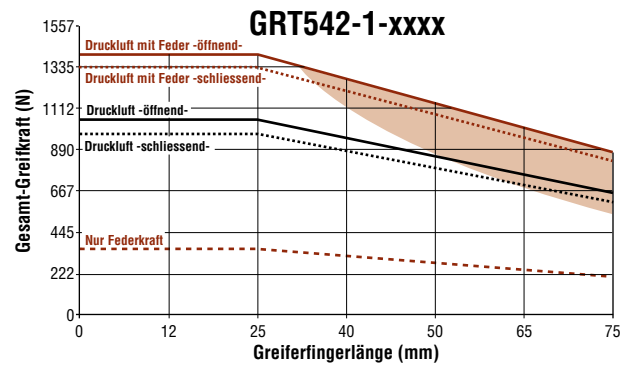
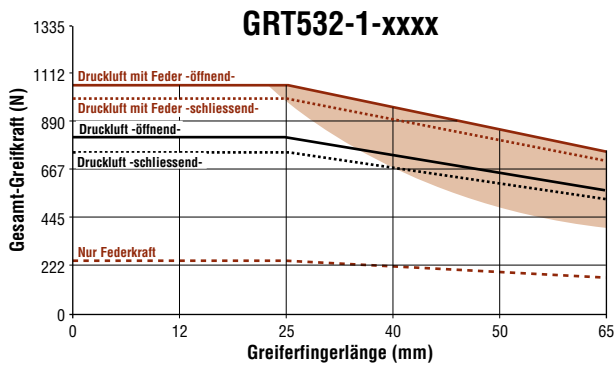
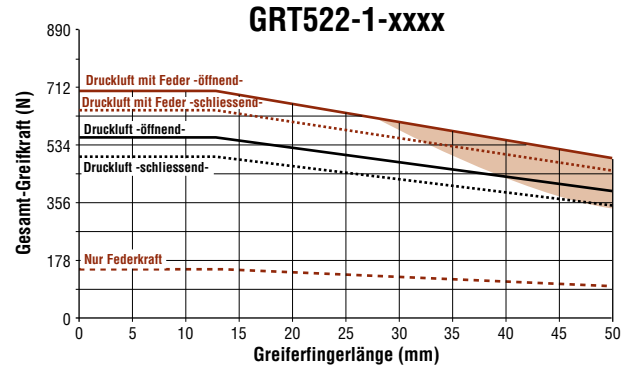
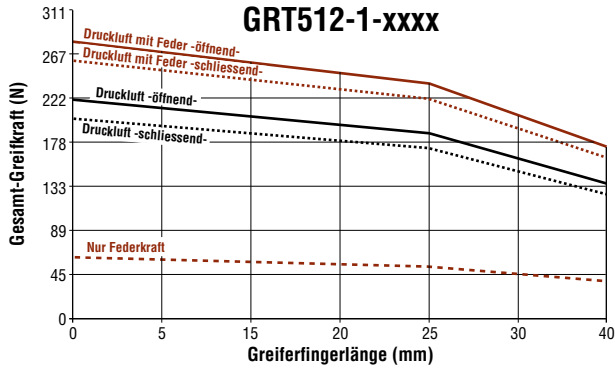
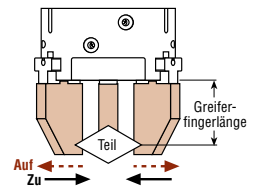
Als Greifkraft wird die Summe aller an den drei Backen auftretenden Kräfte bezeichnet. Die dargestellte Gesamt-Greifkraft bezieht sich auf die jeweilige Länge des Greiferfingers bei einem Druck von 6 bar. Die Greifkraft pro Backe entspricht einem Drittel der Gesamtgreifkraft.

Die angegebenen Greifkräfte mit Feder basieren auf der durchschnittlichen Federkraft. Die angegebenen Werte nur für die Federkraft sind ohne Druckluft.

Benutzen Sie die folgenden Diagramme zur Ermittlung der Greifkraft und der maximalen Greiferfingerlänge.

Sollte die Fingerlänge beim Innengreifen in den dunkel unterlegten Bereich fallen, so ist der nächst größere Greifer zu wählen oder wenden Sie sich an PHD bezüglich der Lebensdauer.

Beim Außengreifen ist der unterlegte Bereich zu vernachlässigen.



# KONSTRUKTIONSDATEN: GREIFER SERIE GRT

## Technische Daten

Modell-Nr.	Hub/Backe mm	Gesamt-Greifkraft bei 6 bar N	Greifergewicht kg	Öffnungs- oder Schließzeit (6 bar) s	Zylindervolumen cm <sup>3</sup>	Greifkraftfaktor (G <sub>F</sub> )	
						außengreifend	innengreifend
GRT512	6	196	0,12	0,09	1,6	33	37
GRT522	8	499	0,27	0,03	5	83	93
GRT532	12	747	0,43	0,04	12	125	136
GRT542	16	971	0,80	0,06	23	162	173
GRT552	20	1683	1,28	0,07	49	281	297
GRT562	26	2531	2,32	0,15	92	422	451
GRT572	32	3912	3,98	0,30	176	652	688
GRT582	40	6459	7,05	0,40	359	1077	1131

Mindest-Arbeitsdruck -ohne Feder: 2 bar -mit Feder: 4 bar

## Schwere Federausführung

Modell-Nr.	S <sub>f</sub> Federkraft (N)		zusätzl. Gewicht kg	Öffnungs- oder Schließzeit bei 6 bar in s		
	min.	max.		mit Feder	gegen Feder	nur Feder
GRT512	40	80	0,03	0,08	0,14	0,14
GRT522	62	231	0,07	0,02	0,05	0,04
GRT532	125	365	0,10	0,04	0,10	0,10
GRT542	218	498	0,18	0,05	0,12	0,10
GRT552	525	1032	0,50	0,08	0,16	0,12
GRT562	858	1517	0,86	0,11	0,21	0,15
GRT572	1170	2215	1,08	0,15	0,36	0,24
GRT582	1441	2629	2,31	0,27	0,48	0,40

Modell-Nr.	max. Fingerlänge	max. Gewicht pro Finger
	mm	kg
GRT512	40	0,08
GRT522	50	0,14
GRT532	65	0,33
GRT542	75	0,57
GRT552	100	1,20
GRT562	125	2,05
GRT572	150	4,00
GRT582	200	7,27

## Dichtungen

Standardmäßig sind alle Greifer der Serie GRT mit Dichtungen aus Buna-N und Nitril ausgestattet. Die Kolbendichtungen sind aus Nitril, die Kolbenstangen werden durch Lippendichtungen oder O Ringe abgedichtet. Alle Dichtungen sind mit den für Pneumatikzylinder verwendeten Standard-Schmierölen verträglich. Bezüglich der Verträglichkeit mit anderen Schmierstoffen, wenden Sie sich bitte an PHD.

## Temperaturbereich

Die Dichtungen und Greifermechanismen sind für Temperaturen von - 30° bis 80° C ausgelegt. Bei höheren Temperaturen bitte an PHD wenden.

## Lebensdauererwartung

Alle Einheiten mit Buna-N- und Nitril-Dichtungen wurden mit minimalem Dichtungsverschleiß und minimalem Spiel bis zu 10 Millionen Arbeitszyklen getestet.

## Integrierte Federpakete

Die eingebauten Federn können entweder die Greifkraft erhöhen oder sie dienen als mechanische Greifkraftsicherung bei Druckluftabfall in einer Richtung wirkend. Es kann mit einer Lebensdauererwartung der Federn von ca. 1,5 Mio. Takte gerechnet werden.

## Federn für Andrückstern

Es kann mit einer Lebensdauererwartung dieser Federn von ca. 5 Mio. Takte gerechnet werden.

## Schmierung

Die Dichtungen und Greifermechanik werden werksseitig für normale Betriebsbedingungen vorgeschmiert.

## Werkstoffe

Das Greifergehäuse und Kolben bestehen aus hartbeschichtetem Aluminium. Die Backen und die Greifermechanik sind aus gehärtetem Stahl.

## Sondergreifer

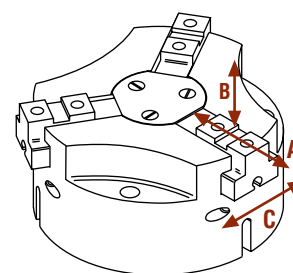
Für Sonderfälle stehen Hochleistungsgreifer oder aus besonderem Material gefertigte Greifer zur Verfügung. Wenden Sie sich an PHD.

## Wiederholgenauigkeit

Die Wiederholgenauigkeit der Greifer liegt bei 0,05 mm, bezogen auf die zentrierte Ausgangsposition.

Das Spiel der Parallelbacken bewegt sich unterhalb der folgenden Werte:

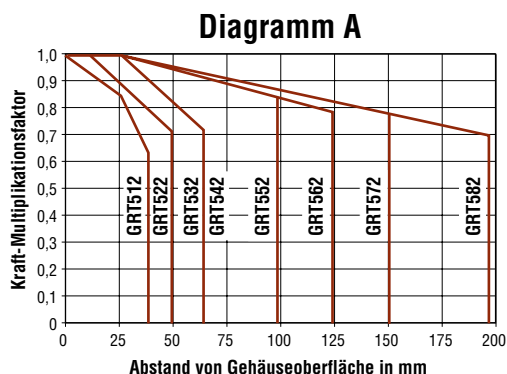
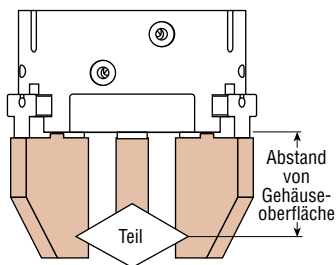
- A = 0,24 mm
- B = 0,075 mm
- C = 0,068 mm



# KONSTRUKTIONSDATEN: GREIFER SERIE GRT

## Multiplikationsfaktor Fingerlänge

Es wird empfohlen, die Greiferfinger so auszulagern, daß der Greifpunkt so nahe wie möglich am Gehäuse liegt. Wenn der Greifpunkt sich vom Gehäuse entfernt, erhöht sich die Reibung und die zur Verfügung stehende Greifkraft nimmt ab. Die auf Seite 7 angegebenen Daten zum Greifkraftfaktor  $G_F$  gelten für einen Abstand 0 mm des Greifpunktes zur Gehäuseoberfläche. Das Diagramm A zeigt, wie die Greifkraft abnimmt, je weiter der Greifpunkt vom Gehäuse entfernt liegt. Die maximalen Abstände von der Gehäuseoberfläche sind in den Diagrammen auf Seite 6 dargestellt.



## Maximal zulässige Kräfte und Momente

Modell Nr.	Fa N	Mx (auf)* Nm	Mx (zu) Nm	My Nm	Mz Nm
GRT512	218	4,5	13	4,6	5
GRT522	625	6	25	15	15
GRT532	1500	9	30	25	15
GRT542	1865	14	45	35	25
GRT552	2350	31	90	45	55
GRT562	2500	66	145	80	65
GRT572	2900	134	270	100	125
GRT582	3250	281	574	180	235

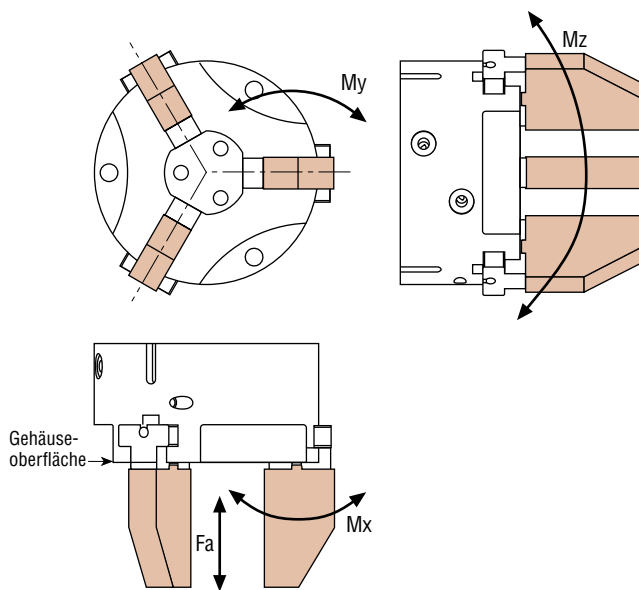
Fa: Kraft für alle Backen

Mx: pro Backe, mit Momenten ab Gehäuseoberfläche

My: pro Backe, mit Momenten ab Greifermitte

Mz: pro Backe, mit Momenten ab Gehäuseoberfläche mit Aufsatzfinger für die Backen

Bei der Berechnung von Mx, My und Mz sind Greifkraft, Werkstückgewicht, Beschleunigung und externe Kräfte zu berücksichtigen  
Bei der Berechnung von Fa sind Aufsatzfingergewicht, Werkstückgewicht, Beschleunigung und externe Kräfte zu berücksichtigen.



\*Die angegebenen Werte unter Mx (auf) basieren auf einer Lebensdauer von 10 Mio. Takten, davon ausgehend, daß die Backen bei vollgeöffneter Position greifen. Wird das Werkstück mit geringerer Backenöffnung gegriffen, erhöht sich der Wert Mx (auf) entsprechend.

## Beispiel Greifkraft-Berechnung

ohne Federn:

Gesamtkraft (N) = (Druck (bar) x  $G_F$ ) x Multiplikationsfaktor Fingerlänge

mit Federn:

mit Druckluft wirkend: Gesamtkraft (N) = [(Druck (bar) x  $G_F$ ) + Sf (N)] x Multiplikationsf. Fingerlänge

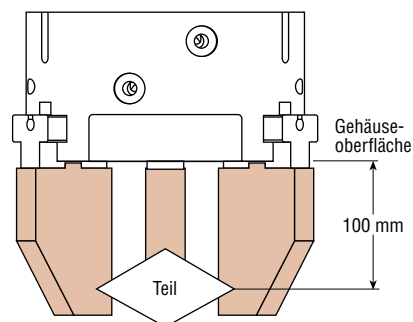
gegen Druckluft wirkend: Gesamtkraft (N) = [(Druck (bar) x  $G_F$ ) - Sf (N)] x Multiplikationsf. Fingerlänge

### GRT552-1-0001

Betriebsdruck: 6 bar  
Greifkraftfaktor (s.S.7): 281  
Multiplikationsfaktor bei 100 mm (s.oben) 0,85  
Berechnung:  $281 \times 6 \text{ bar} \times 0,85 = 1433 \text{ N}$

### GRT552-1-0051 (Federsicherung schließend)

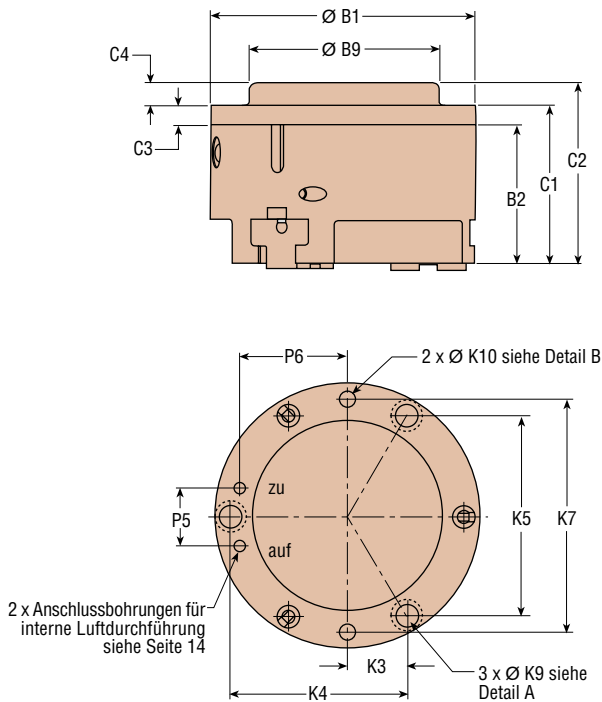
Federwert Sf (s.S.7), errechne 779 N  
Durchschnittswert aus min.u. max.  
 $779 = (525 + 1032) / 2$   
(alle anderen Werte siehe oben)  
Berechnung:  $(281 \times 6 + 779) \times 0,85 = 2095 \text{ N}$



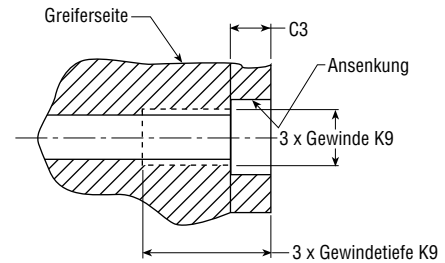
# OPTIONEN UND ZUBEHÖR: GREIFER SERIE GRT

## 5 & 6 Schwere Federausführung

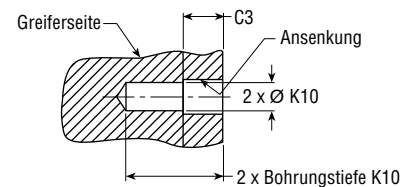
Die Federn können als mechanische Sicherung bei Druckluftabfall dienen oder auch Druckluft unterstützend in eine Richtung wirken. Eine Lebensdauer von über 1,5 Mio. Takte kann bei diesen Federn erwartet werden. Mindestdruckbereiche und Federkräfte siehe Seite 7.



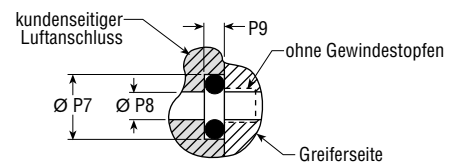
Maß K9 Detail A



Maß K10 Stiftlochbohrung Detail B



Abmessungen für schlauchlosen Direktanschluss



Maß	Modellnummer							
	GRT512	GRT522	GRT532	GRT542	GRT552	GRT562	GRT572	GRT582
	mm	mm	mm	mm	mm	mm	mm	mm
Ø B1	47,0	62,0	72,0	90,0	106,0	134,0	161,0	202,0
B2	25,5	32,5	40,0	47,5	56,0	65,0	76,0	90,5
Ø B9 max	27,1	42,00	51,00	65,00	82,00	102,00	128,00	160,00
Ø B9 min	26,9	41,89	50,89	64,83	81,83	101,83	127,83	159,83
C1	31,5	38,5	46,0	54,5	65,0	74,0	87,0	103,5
C2	34,5	44,0	54,0	62,0	76,0	90,0	106,0	128,5
C3	6,0	6,0	6,0	7,0	9,0	9,0	11,0	13,0
C4	3,0	6,0	8,0	8,0	11,0	16,0	19,0	25,0
K3	9,5	13,39	15,75	19,76	24,0	30,0	36,75	46,25
K4	28,5	40,13	47,24	59,26	71,98	89,99	110,24	138,76
K5	32,9	46,33	54,56	68,40	83,13	103,91	127,30	160,22
K7	38,0	53,5	63,0	79,0	96,0	120,0	147,0	185,0
K9	M4 x 0,7 x 0,394	M5 x 0,8 x 16,0	M6 x 1,0 x 19,0	M8 x 1,25 x 23,0	M8 x 1,25 x 25,0	M10 x 1,5 x 28,0	M10 x 1,5 x 30,0	M12 x 1,75 x 38,0
K10	3,0 x 0,315	4,0 x 14,0	4,0 x 14,0	5,0 x 26,0	5,0 x 19,0	6,0 x 21,0	6,0 x 23,0	10,0 x 29,0
P5	12,3	14,0	16,0	19,5	24,0	30,0	37,0	47,0
P6	17,0	25,0	30,0	36,5	45,0	56,0	69,0	88,0
Ø P7	7,0	7,0	7,0	8,0	8,0	9,0	9,0	9,0
Ø P8	2,5	2,5	2,5	3,5	3,5	4,5	4,5	4,5
P9	1,2	1,2	1,2	1,2	1,2	1,2	1,2	1,2

Wenn nicht anders angegeben, sind alle Werte nur Richtwerte.

# OPTIONEN UND ZUBEHÖR: GREIFER SERIE GRT

## 5 Vorbereitet für interne Näherungsschalter

Bei dieser Option werden die Bohrungen für die internen Näherungsschalter mit Spannhülse ausgestattet. Jede der drei Backen kann mit einem Näherungsschalter abgefragt werden. Die Signalgeber und Näherungsschalter sind separat zu bestellen.

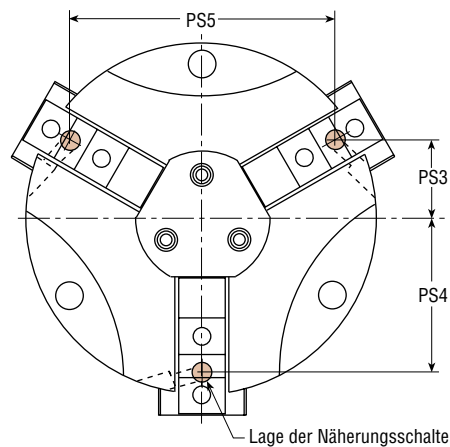
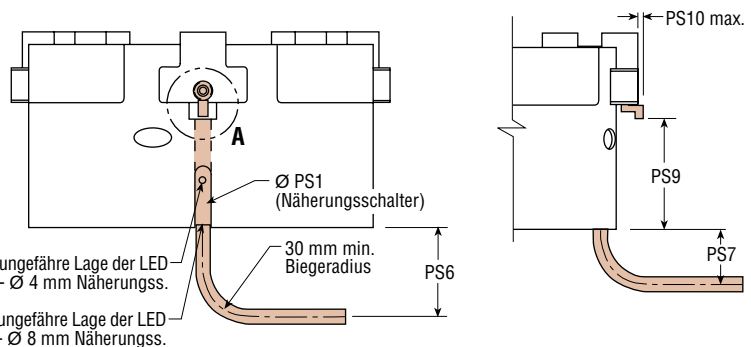
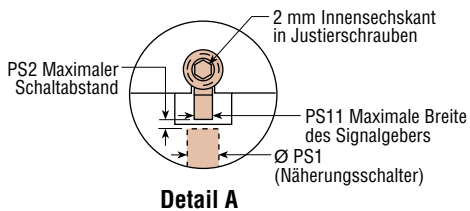
Maß	Modellnummer							
	GRT512	GRT522	GRT532	GRT542	GRT552	GRT562	GRT572	GRT582
	mm	mm	mm	mm	mm	mm	mm	mm
PS1	Ø 4 mm	Ø 4 mm	Ø 4 mm	Ø 4 mm	Ø 4 mm	Ø 8 mm m. Gewinde	Ø 8 mm m. Gewinde	Ø 8 mm m. Gewinde
PS2	0,5	0,5	0,5	0,5	0,5	0,76	0,76	0,76
PS3	9,86	13,37	15,75	19,75	24,0	30,0	36,75	46,25
PS4	19,69	26,75	31,5	39,5	48,0	60,0	73,5	92,5
PS5	34,09	46,33	54,55	68,41	83,13	103,91	127,30	160,20
PS6	30,7	36,0	31,0	30,0	30,0	35,0	29,0	30,0
PS7	30,7	36,0	31,0	26,5	21,0	35,0	29,0	20,5
PS9	14,1	19,6	24,7	29,1	34,6	38,7	44,7	53,2
PS10	0,75	0,75	0,75	0,75	1,5	4,25	7,0	10,25
PS11	4,0	4,0	4,0	4,0	4,0	8,0	8,0	8,0

**Bemerkungen:** (PS10) Der Signalgeber kann über die Backen hinaus ragen, wenn die geschlossene Position abgefragt wird. Der Signalgeber ist so eingestellt, daß weniger als 1 mm Hub, von der geschlossenen Position aus, geschaltet wird.

Schaltpunkt	Bedämpfungssatz							
	GRT512	GRT522	GRT532	GRT542	GRT552	GRT562	GRT572	GRT582
Backe „Auf“	62805-00	62805-01	62805-02	62805-02	62805-02	62805-03	62805-04	62805-04
Backe „Zu“	62806-00	62806-01	62806-01	62806-02	62806-03	62806-04	62806-05	62806-05

Pro Näherungsschalter wird 1 Bedämpfungssatz benötigt.

Der Bedämpfungssatz enthält: 1 Signalgeber, 1 Klemmschraube für Schalter, 2 Justierschrauben für Signalgeber



(in geöffneter Position dargestellt)

### Ø 4 mm induktive Näherungsschalter

Teile-Nr.	Beschreibung
18430-001-02	NPN 10 - 30 VDC, 2 m Kabel
18430-002-02	PNP 10 - 30 VDC, 2 m Kabel

### Ø 8 mm, mit Gewinde, induktive Näherungsschalter

Teile-Nr.	Beschreibung
51422-005-02	NPN 5 - 30 VDC, 2 m Kabel
51422-006-02	PNP 5 - 30 VDC, 2 m Kabel

# ZUBEHÖR: GREIFER SERIE GRT

## Externe Näherungsschalter

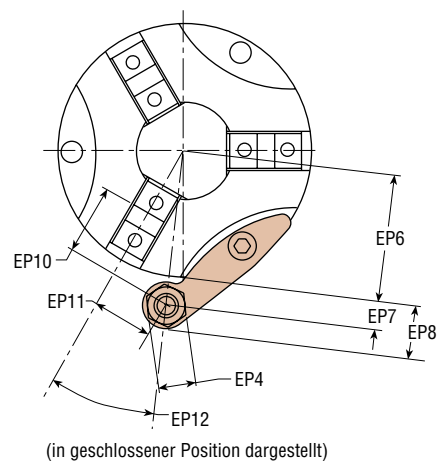
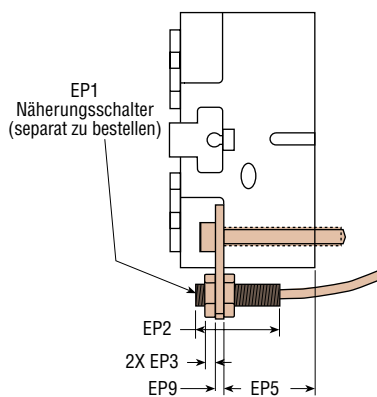
Dieses Zubehör ermöglicht die Montage von bis zu sechs externen Näherungsschaltern.

Der Signalgeber muß kundenseitig bereitgestellt werden. Näherungsschalter müssen separat bestellt werden.

Maß	Modellnummer							
	GRT512 mm	GRT522 mm	GRT532 mm	GRT542 mm	GRT552 mm	GRT562 mm	GRT572 mm	GRT582 mm
EP1	Ø 8 mm	Ø 8 mm	Ø 8 mm	Ø 8 mm	Ø 8 mm	Ø 12 mm	Ø 12 mm	Ø 12 mm
EP2	45,0	45,0	45,0	45,0	45,0	60,0	60,0	60,0
EP3	4,0	4,0	4,0	4,0	4,0	4,0	4,0	4,0
EP4	13,0	13,0	13,0	13,0	13,0	17,0	17,0	17,0
EP5	19,0	23,0	28,0	32,5	38,0	44,0	50,0	58,5
EP6	23,5	31,0	36,0	45,0	53,0	67,0	80,5	101,0
EP7	9,6	10,5	10,6	10,25	11,25	13,0	12,5	13,1
EP8	17,8	18,75	18,9	18,5	19,5	23,75	23,25	23,8
EP9	1,5	2,7	2,7	2,7	2,7	2,7	2,7	2,7
EP10	12,3	17,6	20,8	25,0	27,4	36,4	38,7	49,4
EP11	16,5	17,5	17,5	21,2	24,6	30,7	35,6	43,8
EP12	30°	25°	22,0°	22,5°	22,5°	22,5°	22,5	22,5°

### Halterungen

Modellnummer	Teile-Nr.
GRT512	61552-01
GRT522	61552-02
GRT532	61552-03
GRT542	61552-04
GRT552	61552-05
GRT562	61552-06
GRT572	61552-07
GRT582	61552-08



### Ø 8 mm induktive Näherungsschalter

Teile-Nr.	Bezeichnung
51422-005-02	NPN 5 - 30 VDC, 2 m Kabel
51422-006-02	PNP 5 - 30 VDC, 2 m Kabel

### Ø 12 mm induktive Näherungsschalter

Teile-Nr.	Bezeichnung
15561-001	NPN 10 - 30 VDC, 3 m Kabel
15561-002	PNP 10 - 30 VDC, 3 m Kabel

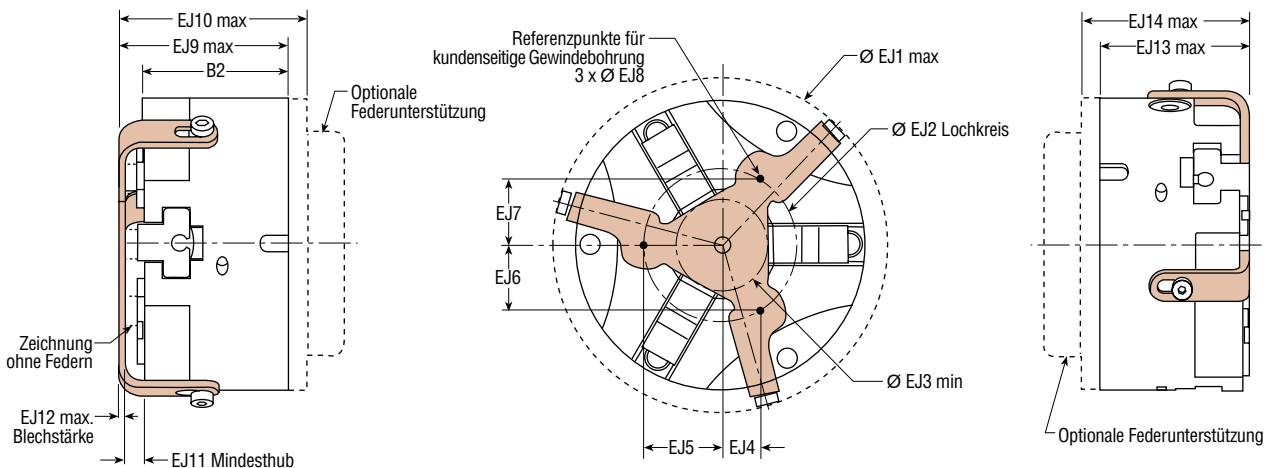
Wenn nicht anders angegeben, sind alle Werte nur Richtwerte.

# OPTIONEN UND ZUBEHÖR: GREIFER SERIE GRT

## 1 Andrückstern

Bei dieser Option wird der Greifer mit einem gefederten Andrückstern geliefert. Sobald sich die Greifbacken geöffnet haben, kann der Andrückstern das Werkstück herausdrücken. Damit ist eine genaue Fixierung des Werkstücks möglich. Es kann mit einer Lebensdauer dieser Federn von ca. 5 Mio. Takte gerechnet werden.

Modell	Federkraft (N)
GRT512	13 - 22
GRT522	20 - 37
GRT532	33 - 51
GRT542	51 - 80
GRT552	88 - 124
GRT562	121 - 167
GRT572	157 - 248
GRT582	330 - 427



Andrückstern in Ruhestellung

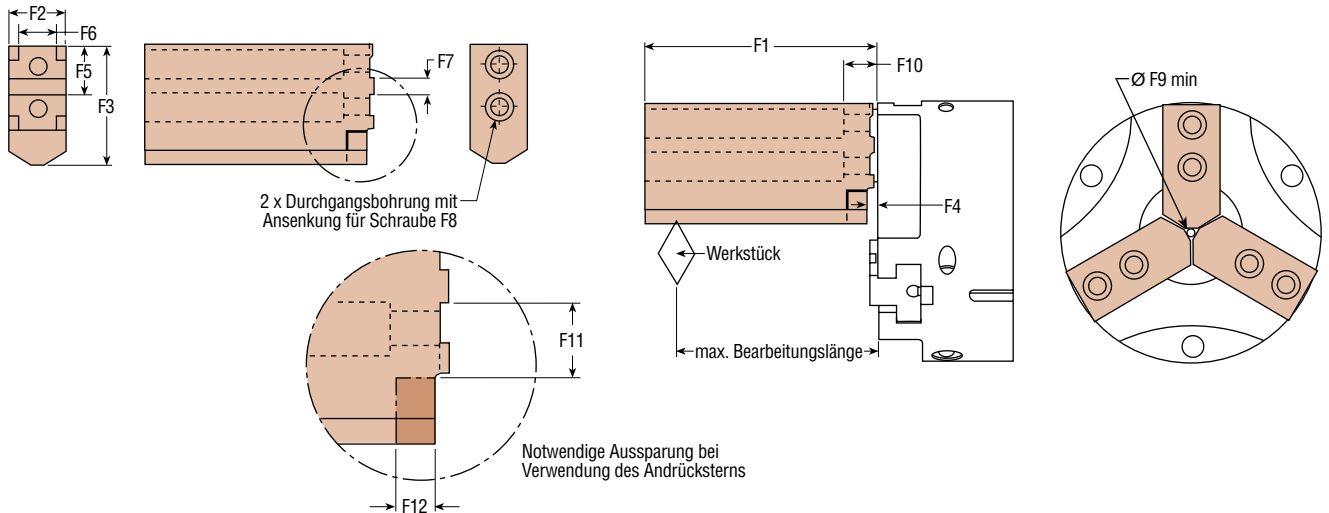
Andrückstern angepresst

Maß	Modellnummer							
	GRT512	GRT522	GRT532	GRT542	GRT552	GRT562	GRT572	GRT582
B2	25,5	32,5	40,0	47,5	56,0	65,0	76,0	90,5
Ø EJ1	59,2	82,0	92,0	110,0	125,0	155,0	188,0	228,0
Ø EJ2	n. erh.	33,5	38,4	48,0	57,5	70,7	83,7	102,0
Ø EJ3	17,8	19,5	22,1	25,9	34,9	39,9	48,8	62,4
EJ4	n. erh.	8,0	10,0	12,0	14,0	18,0	21,0	26,0
EJ5	n. erh.	17,0	19,0	24,0	29,0	35,0	42,0	51,0
EJ6	n. erh.	14,0	17,0	21,0	25,0	31,0	36,0	44,0
EJ7	n. erh.	14,0	17,0	21,0	25,0	31,0	36,0	44,0
Ø EJ8	n. erh.	M2	M3	M4	M5	M8	M10	M12
EJ9	28,6	39,4	49,9	57,8	66,4	77,7	90,7	107,2
EJ10	34,6	45,4	56,0	64,8	75,2	86,7	101,8	120,3
EJ11	1,6	3,0	6,0	6,0	6,0	8,0	10,1	12,1
EJ12	1,6	2,9	2,9	3,3	3,3	3,7	3,7	3,7
EJ13	26,9	35,7	43,2	51,1	59,6	68,9	79,9	94,4
EJ14	32,9	38,9	46,4	55,0	65,4	74,4	87,4	103,9

# OPTIONEN UND ZUBEHÖR: GREIFER SERIE GRT

## Aufsatzbacken

Diese Rohlinge aus hochfestem Aluminium sind zur direkten Aufnahme auf den Greiferbacken komplett bearbeitet. Durch die Anchrägung auch bestens für kleine Werkstück-Durchmesser geeignet. Nach Bearbeitung der Aufsatzbacken ist eine werkstück-spezifische Anpassung möglich. Geringes Eigengewicht. Pro GRT Greifer sind 3 Aufsatzbacken erforderlich.



Maß	Modellnummer							
	GRT512	GRT522	GRT532	GRT542	GRT552	GRT562	GRT572	GRT582
	mm	mm	mm	mm	mm	mm	mm	mm
F1	41,5	55,0	70,0	80,0	110,0	135,0	160,0	215,0
F2	12,70	15,88	15,88	19,05	25,40	31,75	38,10	44,45
F3	24,9	32,0	35,1	41,5	49,2	61,1	73,7	87,4
F4	2,4	5,0	4,0	3,5	5,0	4,0	5,0	6,0
F5	9,5	13,5	14,0	17,25	19,0	26,0	29,5	34,0
F6	8,0	10,0	10,0	12,0	14,0	17,0	20,0	25,0
F7	2,0	4,0	4,0	6,0	6,0	8,0	8,0	10,0
F8 SHCS	M3 x 0,5 x 16,0	M4 x 0,7 x 12,0	M4 x 0,7 x 16,0	M5 x 0,8 x 16,0	M6 x 1,0 x 20,0	M8 x 1,25 x 25,0	M10 x 1,5 x 25,0	M12 x 1,75 x 40,0
F9	1,65	1,65	1,65	2,30	2,3	3,35	3,35	3,90
F10	13,7	12,4	13,3	11,1	14,6	17,6	15,8	26,6
F11	7,1	7,0	8,1	9,9	10,6	13,6	17,6	20,5
F12	2,8	4,3	8,3	9,2	7,6	11,2	12,2	13,1

Modell	Bearbeitungs-länge (mm)	Gewicht/Finger (g)
GRT512	38	27
GRT522	50	50
GRT532	65	80
GRT542	75	130
GRT552	100	290
GRT562	125	570
GRT572	150	950
GRT582	200	1.750

Modell	Backen-Nummer*
GRT512	62890-11
GRT522	62890-12
GRT532	62890-13
GRT542	62890-14
GRT552	62890-15
GRT562	62890-16
GRT572	62890-17
GRT582	62890-18

\* Die Backennummer steht für eine Aufsatzbacke. Es sind 3 Backen für einen Greifer notwendig.

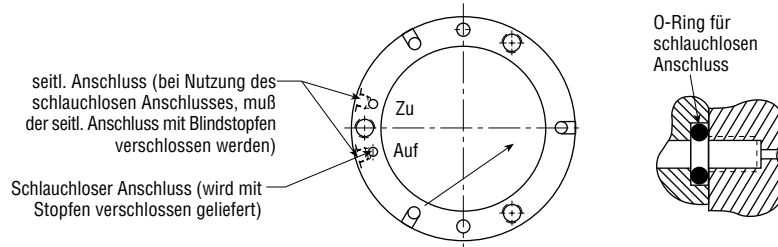
Wenn nicht anders angegeben, sind alle Werte nur Richtwerte.

# OPTIONEN UND ZUBEHÖR: GREIFER SERIE GRT

## Bausatz für schlauchlosen Direktanschluss

Alle Greifer der Serie GRT sind standardmäßig mit schlauchlosen Luftanschlüssen ausgestattet.

Maße siehe Seite 4.



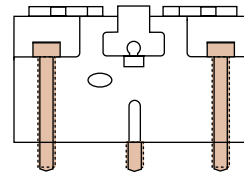
### Der Dichtungssatz enthält

- 2 Blindstopfen für die seitlichen Anschlüsse
- 2 O-Ringe für schlauchlosen Anschluss

	Modellnummer							
	GRT512	GRT522	GRT532	GRT542	GRT552	GRT562	GRT572	GRT582
Satz-Nummer:								
Buna-N Dichtungen	61553-05-1	61553-05-1	61553-05-1	61553-06-1	61553-07-1	61553-08-1	61553-08-1	61553-08-1
Fluorcarbon Elastomer-Dichtungen	61553-05-2	61553-05-2	61553-05-2	61553-06-2	61553-07-2	61553-08-2	61553-08-2	61553-08-2
O-Ring-Größe	4,0 x 1,5	4,0 x 1,5	4,0 x 1,5	5,0 x 1,5	5,0 x 1,5	6,0 x 1,5	6,0 x 1,5	6,0 x 1,5

## Greifer - Montagesatz

Der Satz enthält drei Innensechskantschrauben

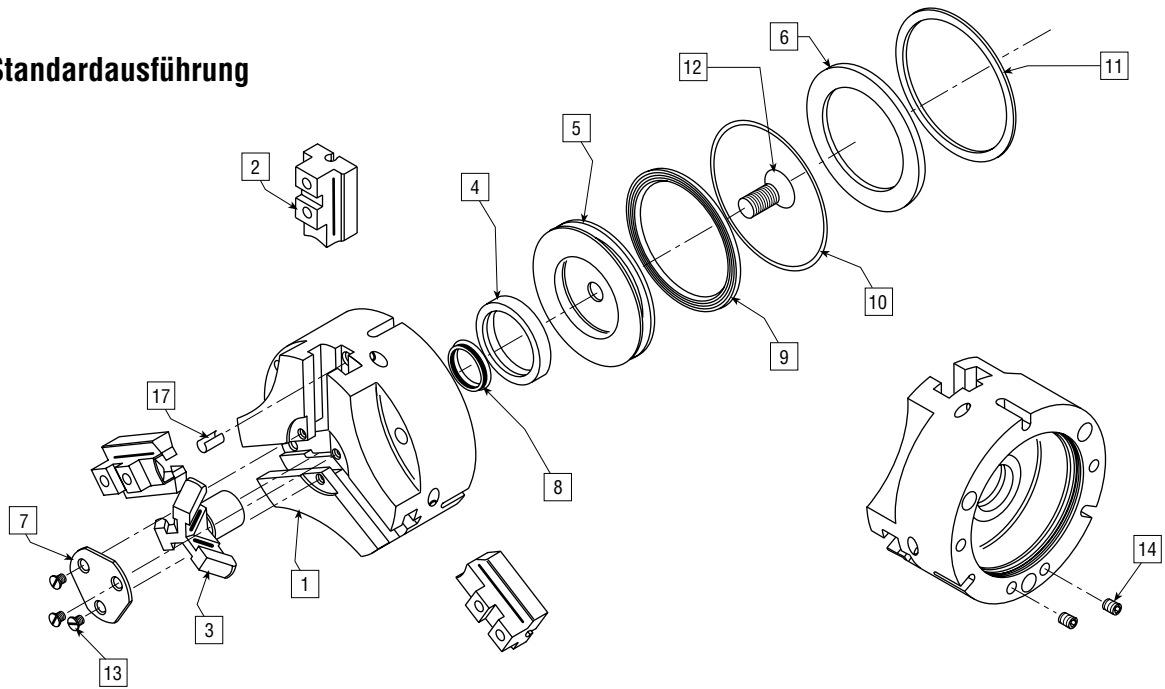


Standardausführung	Modellnummer							
	GRT512	GRT522	GRT532	GRT542	GRT552	GRT562	GRT572	GRT582
Satz-Nummer	64129-01	62813-02	62813-03	62813-04	62813-05	62813-06	62813-07	62813-08
Befestigungsschrauben	M3 x 0,5 x 30	M4 x 0,7 x 30	M5 x 0,8 x 40	M6 x 1,0 x 45	M6 x 1,0 x 50	M8 x 1,25 x 50	M8 x 1,25 x 65	M10 x 1,5 x 80

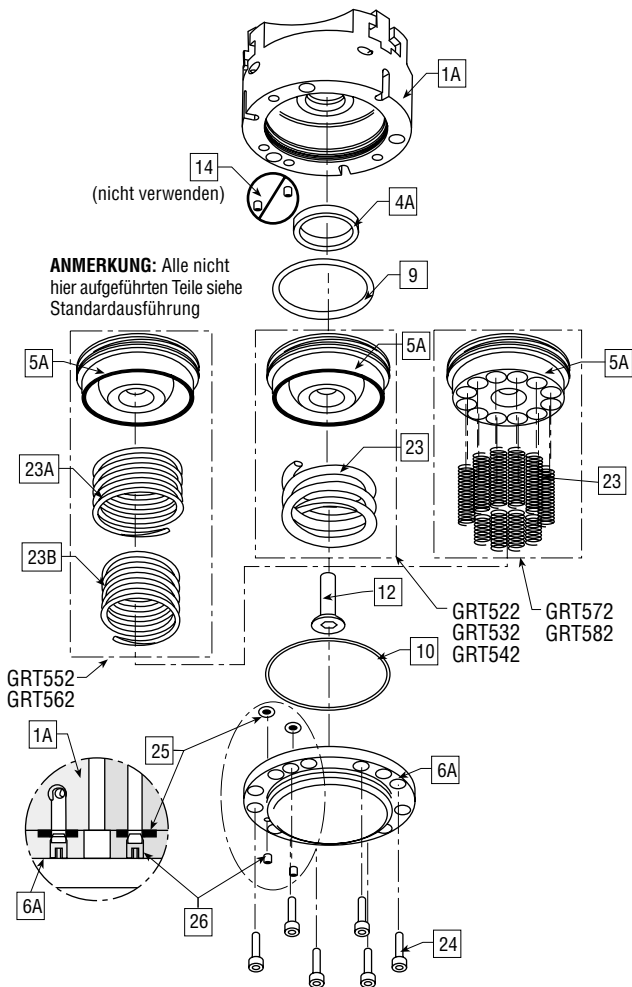
Ausführung mit Federunterstützung	Modellnummer							
	GRT512	GRT522	GRT532	GRT542	GRT552	GRT562	GRT572	GRT582
Satz-Nummer	—	64129-02	64129-03	64129-04	64129-05	64129-06	64129-07	64129-08
Befestigungsschrauben	—	M4 x 0,7 x 35	M5 x 0,8 x 45	M6 x 1,0 x 50	M6 x 1,0 x 60	M8 x 1,25 x 62	M8 x 1,25 x 75	M10 x 1,5 x 90

# ERSATZTEILLISTE: GREIFER SERIE GRT

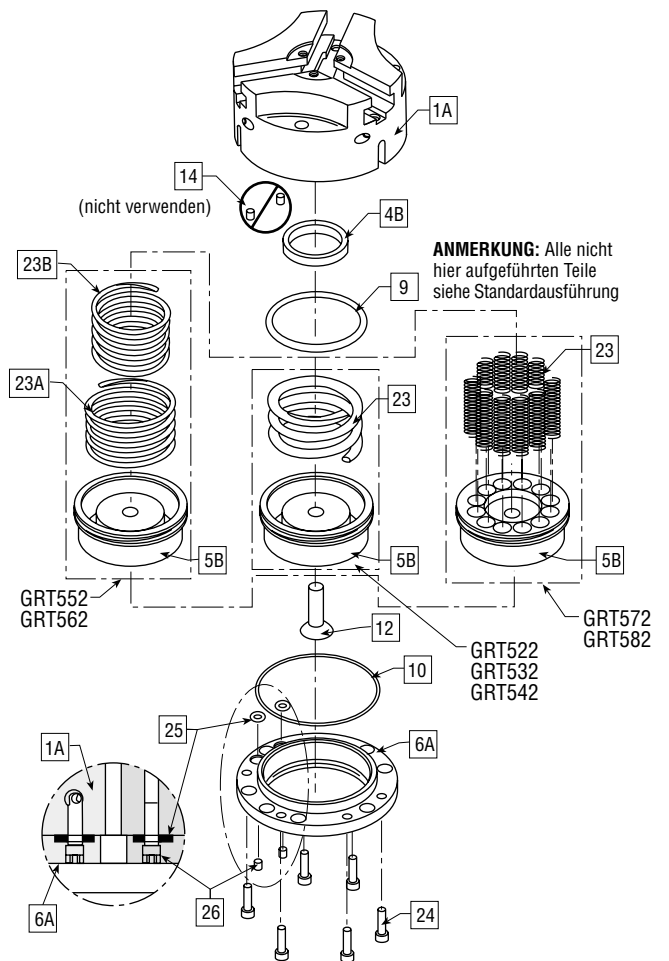
## Standardausführung



## Option mit federunterstütztem Öffnen

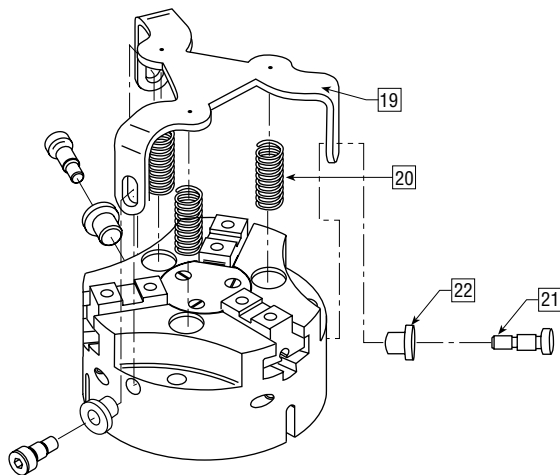


## Option mit federunterstütztem Schließen



# ERSATZTEILLISTE: GREIFER SERIE GRT

## Andrückstern



Kennziffer	Bezeichnung	GRT512	GRT522	GRT532	GRT542	GRT552	GRT562	GRT572	GRT582
1	Gehäuse	61530-02	61534-02	61535-02	61536-02	61537-02	61538-02	61539-02	61540-02
1A	Gehäuse für Feder und Andrückstern	—	61534-02-110	61535-02-110	61536-02-110	61537-02-110	61538-02-110	61539-02-110	61540-02-110
2	Backe	64540-02	61562-02	61563-02	61564-02	61565-02	61566-02	61567-02	61568-02
3	Exzenter	64532	61575	61569	61570	61571	61572	61573	61574
4	Dämpfungsscheibe	—	62644	62645	62646	62647	62648	62649	62650
4A	Dämpfungsscheibe Feder öffnend	—	62644	62645	—	—	—	62649	62650
4B	Dämpfungsscheibe Feder schliessend	—	—	—	62646	—	—	62649	62650
5	Kolben	64538	61583	61584	61585	61586	61587	61588	61589
5A	Kolben f. Feder öffnend	—	63881	63882	63883	63884	63885	63886	63887
5B	Kolben f. Feder schliessend	—	63888	63889	63890	63891	63892	63893	63894
6	Bodenplatte	64534	61597	61598	61599	61600	61601	61602	61603
6A	Bodenplatte für Feder	—	63874	63875	63876	63877	63878	63879	63880
7	Backenabdeckung	64536	61611	61612	61613	61614	61615	61616	61617
8	Kolbenstangendichtung	im Dichtungssatz enthalten							
9	Kolbendichtung								
10	Bodenplattendichtung								
11	Sicherungsring								
12	Schraube für Kolben	im Schraubensatz enthalten							
13	Schraube für Backenabdeckung								
14	Madenschraube								
17	Optionale Schalterhülse	61549-01	61549-01	61549-01	61549-01	61549-01	61549-02	61549-02	61549-02
19	Andrückstern	im Bausatz -Andrückstern- enthalten							
20	Feder für Andrückstern								
21	Schraube f. Andrückstern								
22	Hülse (GRT522 u. 532)	im Bausatz -Federunterstützung- enthalten							
23	Hauptfeder								
23A	Außenfeder								
23B	Innenfeder	im Schraubensatz enthalten							
24	Schrauben f. Abdeckring								
25	Dichtung f. Direktanschluss	im Dichtungssatz enthalten							
26	Verschlußschraube f. Direktanschl.								

## Sätze

Bezeichnung	GRT512	GRT522	GRT532	GRT542	GRT552	GRT562	GRT572	GRT582
Standard								
Montagesatz	62813-01	62813-02	62813-03	62813-04	62813-05	62813-06	62813-07	62813-08
Schlauchloser Anschlussatz	61553-05-x	61553-05-x	61553-05-x	61553-06-x	61553-07-x	61553-08-x	61553-08-x	61553-08-x
Dichtungssatz	61618-01-x	61618-02-x	61618-03-x	61618-04-x	61618-05-x	61618-06-x	61618-07-x	61618-08-x
Befestigungssatz	61619-01	61619-02	61619-03	61619-04	61619-05	61619-06	61619-07	61619-08
Andrückstern								
Bausatz	—	64125-02	64125-03	64125-04	64125-05	64125-06	64125-07	64125-08
Federsatz	—	64174-02	64174-03	64174-04	64174-05	64174-06	64174-07	64174-08
Federunterstützung								
Bausatz	—	64129-02	64129-03	64129-04	64129-05	64129-06	64129-07	64129-08
Dichtungssatz	—	64124-02-x	64124-03-x	64124-04-x	64124-05-x	64124-06-x	64124-07-x	64124-08-x
Federsatz	—	64126-02	64126-03	64126-04	64126-05	64126-06	64126-07	64126-08
Schraubensatz	—	64127-02	64127-03	64127-04	64127-05	64127-06	64127-07	64127-08
Aufsatzbacke	62890-11	62890-12	62890-13	62890-14	62890-15	62890-16	62890-17	62890-18