

Automatisierung beim Streckblasen Sidel® SBO ISMB Serie2



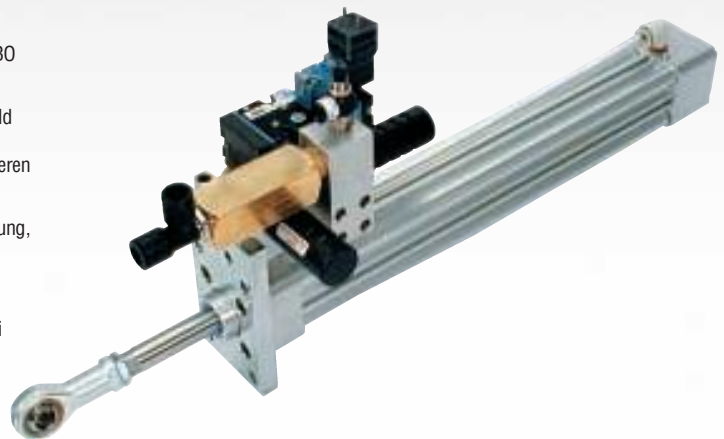
Streckblaszylinder mit ISO2 Ventilblock für die Produktion von PET Flaschen

PHD Zylinderserie CSR

- **deutlich höhere Lebensdauer**
- **wesentlich größere Wartungsintervalle**

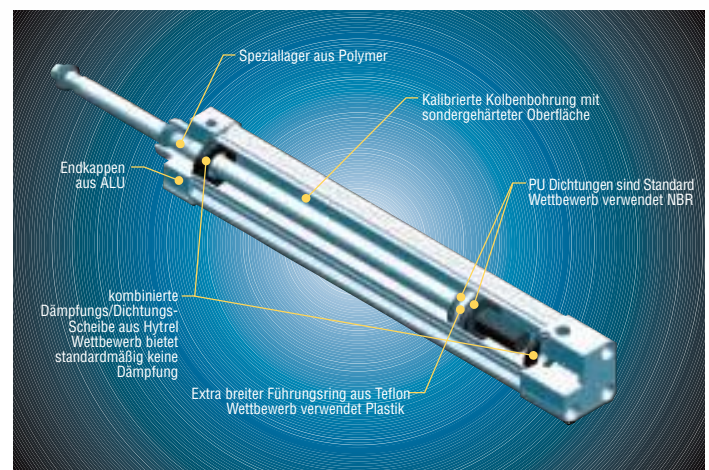
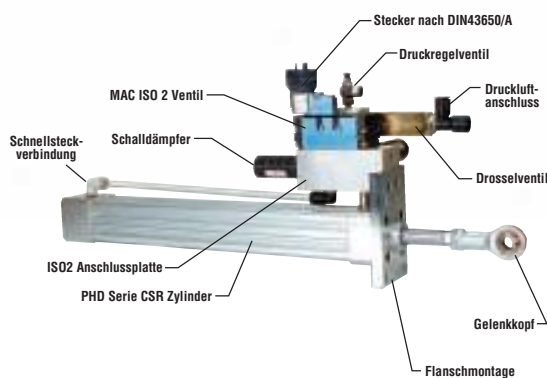
VORTEILE

- Voll austauschbar mit Zylinder in Maschinen der Firma Sidel, SBO ISBM Serie2.
- Die PHD Zylinder passen ohne Umbau mit dem gleichen Bohrbild und den identischen Abmessungen. Sie bieten deutlich längere Lebensdauer, erhöhen wesentlich die Wartungsintervalle und reduzieren den Produktionsstillstand.
- Entwickelt und hergestellt von PHD USA mit über 45 Jahren Erfahrung, weltweit lieferbar und vertreten durch autorisierte Händler.
- Kurzfristige Lieferzeiten.
- Halbstandard- oder Sonderausführungen sind jederzeit auch bei geringen Stückzahlen möglich.
- Lieferbar sind auch andere voll austauschbare Zylinder, z. Bp. für die Maschinen von Sidel Serie1 oder auch Zylinder von anderen Streckblasmaschinen-Herstellern.



Warenzeichen von PHD, welche auf Broschüren erscheinen sind entweder registrierte Warenzeichen oder Warenzeichen von PHD Inc. Jedes andere hier genannte Zeichen oder Name ist entweder registriertes Warenzeichen oder Warenzeichen von deren Eigentümer. Keine Assoziation mit oder Nennung von Firma, Organisation oder Produkt ist beabsichtigt oder sollte gemacht werden.

EIGENSCHAFTEN

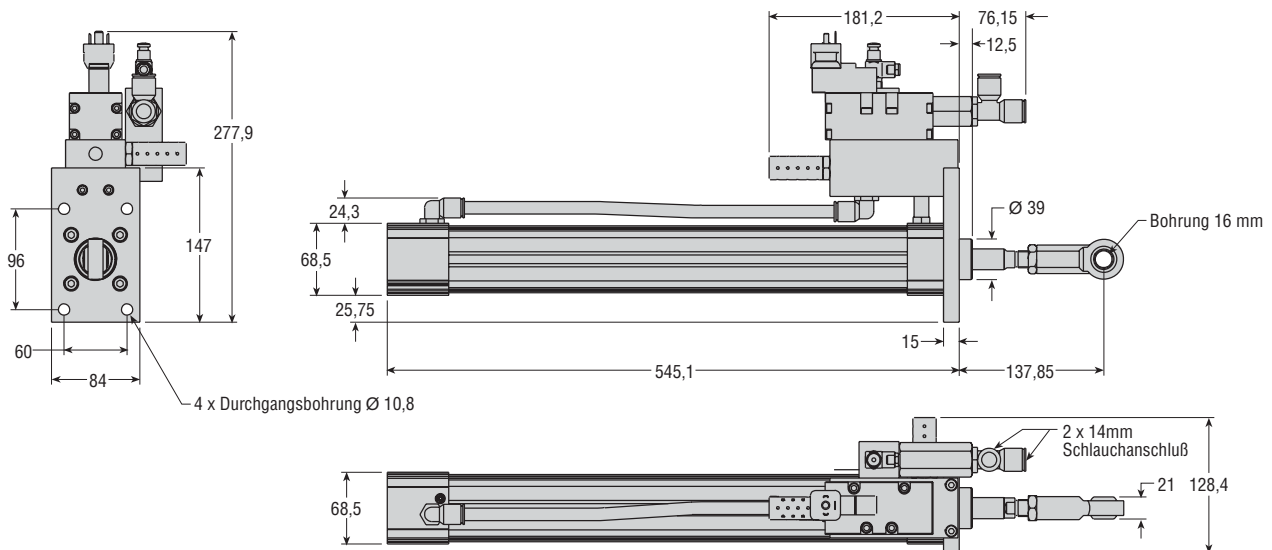


MCP303336-G



phd 
... automatisch gut

ABMESSUNGEN: CSR ZYLINDER MIT VENTILBLOCK



Spezifikation	metrisch
Typ	Pneumatik Zylinder
Serie	CSR, Streckblaszylinder
Kolbendurchmesser	50 mm
Kolbenfläche	19,61 cm ²
theoretische Kraft	1.178 N bei 6 bar
Wirkungsweise	doppelt wirkend
Druckbereich	0,5 – 10 bar
Umgebungstemperatur	-29 – 82 °C
max. Kolbengeschwindigkeit	2,03 m/s
Einstellbare Endlagendämpfung	Standard
Schmierung, lebensmittelecht	FDA Zulassung 21 CFR 1789.3570
Anschlußgröße	G 1/4
Hublänge	400 mm
Hubtoleranz	+2,0/-0,0 mm
Gewicht	8,3 kg
Zulässige Kin. Energie	
mit Endlagendämpfung	7,42 Nm
ohne Endlagendämpfung	1,0 Nm
Dämpfungsscheibe	Hytrel
Endkappen	Aluminium eloxiert
Zylinderrohr	Aluminium eloxiert mit kalibrierter Bohrung
Kolbenstange	Stahl hartverchromt
Kolbenstangenlagerung	Kunststoff selbstschmierend
Kolben und Kolbendichtung	Urethan

VENTIL	
Serie	ISO 2 (ISO 5599/1)
Funktion	5/2 Wege, monostabil, federrückstellend
Pilot	intern
Magnet	24 VDC, 5,4 Watt
Stecker	DIN 436650/A
Handhilfsbetätigung	nicht rastend
Pilotausgang	schallgedämpft
Durchfluß	3000 NI/min

© Copyright 2004, by PHD, Inc. All Rights Reserved. Printed in the U.S.A.

PHD, Inc.
9009 Clubridge Drive
P.O. Box 9070 • Fort Wayne, IN 46899 U.S.A.
Phone 260-747-6151 • Fax 260-479-2315

PHD GmbH
Arnold-Sommerfeld-Ring 2 • D-52499 Baesweiler Deutschland
Tel. 02401-805 230 • Fax 02401-805 232
info@phd-gmbh.de

500-A4 1/04 6092